

Штангенглубиномеры ABSOLUTE Digimatic

Серия 571

Эти штангенглубиномеры со степенью защиты IP67 имеют следующие особенности:

- Функция ABSOLUTE обеспечивает надёжные измерения.
- Основание и измерительные поверхности закалены и отполированы.
- Превосходная водо- и пылезащита (степень защиты IP67) позволяет использовать инструмент в условиях воздействия брызг СОЖ.
- Чрезвычайно устойчив к действию СОЖ и смазки.



Функции	Серия 571
ORIGIN (Исходное положение: АБС.-Нуль)	●
■ ■ ■ ■ ■ отключение через 20 мин. простоя	●
Предупреждение о низком напряжении	●
Вывод данных	●

Спецификация

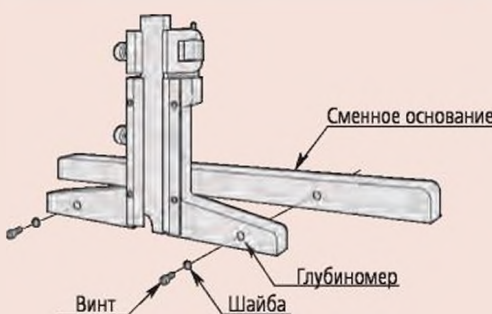
Погрешность	См. перечень технических характеристик (без учёта ошибки квантования)
Макс. скорость отклика	Неограничена
Повторяемость	0,01 мм
Разрешение	0,01 мм
Срок службы батареи	Около 15000 часов (150 мм, 200 мм); 5 000 часов (300 мм)
Дисплей	ЖК-дисплей, высота символов: 7,5 мм (150, 200 мм); 10,2 мм (300 мм)
Комплектация	Коробка, 1 батарея

Оptionальные аксессуары

№	Описание
05CZA624	Кабель Digimatic с кнопкой передачи данных (1 м)
05CZA625	Кабель Digimatic с кнопкой передачи данных (2 м)
02AZD790A	Кабель U-Wave с кнопкой передачи данных
06ADV380A	Кабель прямого вывода USB (2 м)
900370	Мостик длиной 180 мм для диапазона до 300 мм Толщина 8 мм
900371	Мостик длиной 260 мм для диапазона до 300 мм Толщина 8 мм
900372	Мостик длиной 320 мм для диапазона до 300 мм Толщина 8 мм

Расходуемые аксессуары

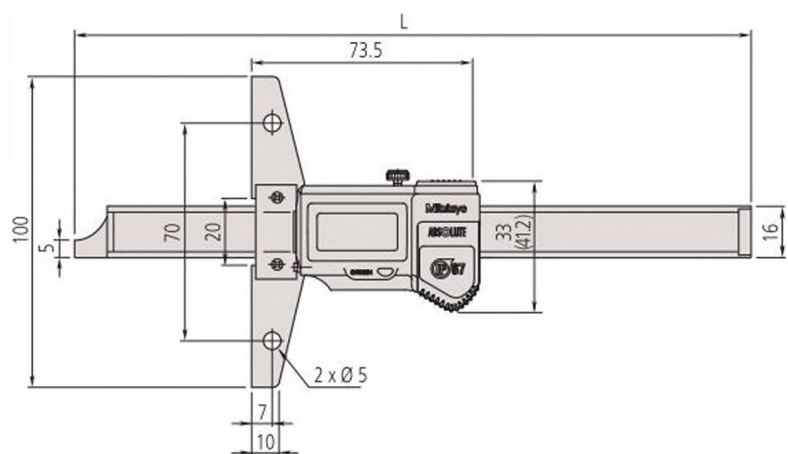
№	Описание
938882	Батарея SR44



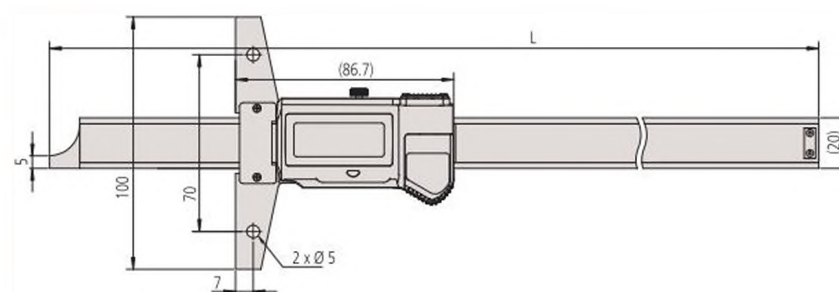
571-251-10

Метрические

№	Диапазон [мм]	Погрешность	L [мм]	Основание (Д x Ш)	Масса [г]
571-251-10	0-150	±0,02 мм	237	100x 6 мм	199
571-252-10	0-200	±0,02 мм	287	100 x 6 мм	219
571-253-10	0-300	±0,03 мм	404	100 x 6 (6,3) мм	357



Диапазон: 0-150 мм, 0-200 мм



Диапазон: 0-300 мм